



### Конструкция

Вихревой диффузор ВД-Л — это устройство для равномерного распределения воздуха в помещениях с высокими требованиями к комфорту. Его конструкция и принцип работы основаны на создании вихревого потока.

Корпус — изготавливается из оцинкованной стали и алюминия, устойчив к коррозии. Вихревая камера — внутренний элемент с закруглёнными каналами, которые направляют воздух под углом, создавая вращательное движение.

Регулируемая крыльчатка — позволяют менять направление потока без изменения положения диффузора.

Материал изготовления сталь и алюминий окрашиваются методом порошкового напыления в белый цвет по умолчанию (RAL 9003). По требованию возможна окраска в любой цвет по каталогу RAL.

Возможен другой тип материала и покрытия по запросу.

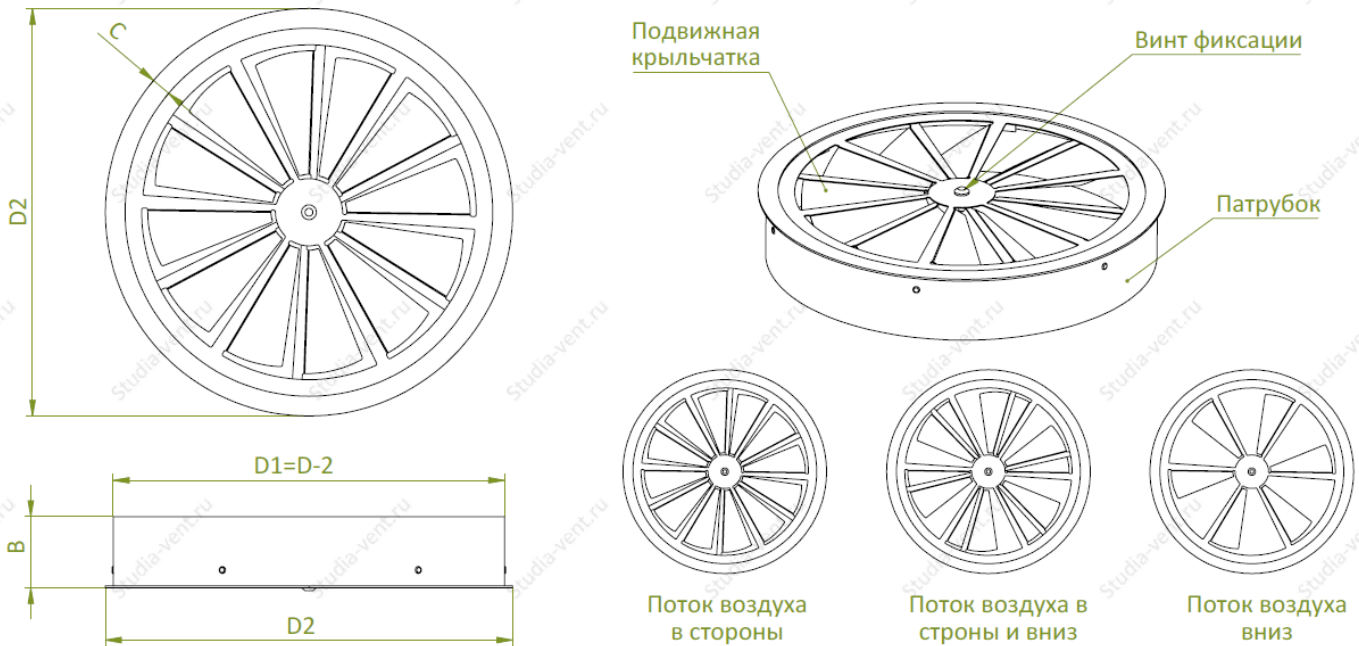
### Применение

Вихревой диффузор ВД-Л применяется в помещениях, где важны комфорт, тишина и равномерное распределение воздуха: офисах, больницах, школах, конференц-залах, торговых центрах и других зонах с высокими потолками. Он идеально подходит для систем кондиционирования и вентиляции, где нужно избежать сквозняков и обеспечить плавное смешивание воздуха без резких перепадов температуры.

- Офисы и рабочие зоны — обеспечивает комфортный воздухообмен без сквозняков.
- Больницы и лаборатории — минимизирует турбулентность, снижает риск переноса частиц.
- Гостиницы и жилые помещения — тихая работа и эстетичный внешний вид.
- Помещения с высокими потолками — равномерно распределяет воздух по объёму, предотвращая расслоение температур.



Чертеж и размеры



|                            |     |     |     |     |     |     |     |     |     |
|----------------------------|-----|-----|-----|-----|-----|-----|-----|-----|-----|
| Типоразмер (D)             | 200 | 250 | 315 | 350 | 400 | 500 | 600 | 630 | 800 |
| Посадочный размер (D1), мм | 198 | 248 | 313 | 348 | 398 | 498 | 598 | 628 | 798 |
| Габаритный размер (D2), мм | 210 | 260 | 325 | 360 | 410 | 520 | 620 | 650 | 820 |
| Высота патрубка (B), мм    | 75  | 75  | 75  | 75  | 75  | 75  | 100 | 100 | 100 |
| Ширина рамки (C), мм       | 20  | 20  | 20  | 20  | 20  | 30  | 30  | 30  | 30  |

Обозначение при заказе

Диффузор для потолка вихревой ВД-Л круглый/ ххх / опции / покраска

Типоразмер, мм

“без маркировки» - ручная регулировка

ПР - электрический привод

ПФ - перфорированный выпрямитель потока

АЛ/НС - материал алюминий/нержавеющая сталь

Ф - фильтр нетканый

\*- опции указываются последовательно через «/»

0 - без покраски,

RALXXXX - код цвета по классической шкале RAL

...(И) - комплектация отличная от стандартной в каталоге и является индивидуальной (добавляется к любой комплектации).

Пример обозначение при заказе

Диффузор для потолка вихревой ВД-Л круглый/400/RAL9003

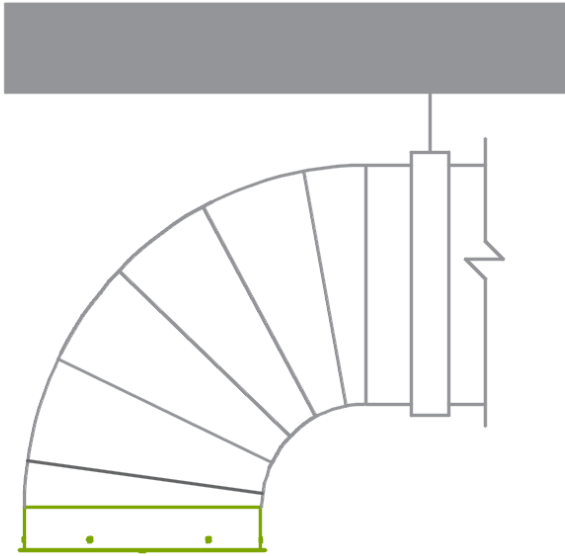
Диффузор вихревой круглый с ручной регулировкой/ диаметр воздуховода 400 мм/  
покраска - цвет белый RAL 9003

### Рабочее сечение

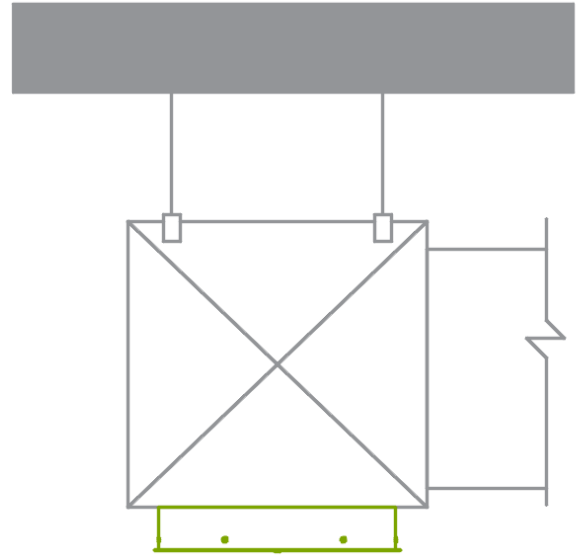
| Типоразмер               | 200   | 250   | 315   | 350   | 400   | 500   | 630   | 800  |
|--------------------------|-------|-------|-------|-------|-------|-------|-------|------|
| Живое сечение, Гжс, м.кв | 0,024 | 0,031 | 0,045 | 0,053 | 0,061 | 0,094 | 0,118 | 0,25 |

Рабочее сечение при максимальном открытии диффузора, без перфорации и фильтрующего элемента.

### Монтаж

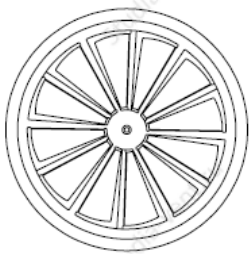


Монтаж без КСД. Диффузор устанавливается непосредственно в воздуховод. Поток воздуха должен выходить вдоль оси диффузора. Возможно использование без выпрямителя потока.



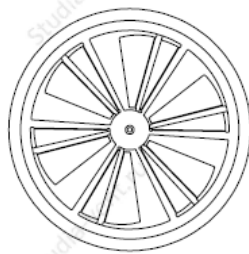
Монтаж с использованием КСД. Диффузор устанавливается в адаптер. Для выпрямления потока лучше использовать перфорированный рассеиватель.

### Эксплуатация



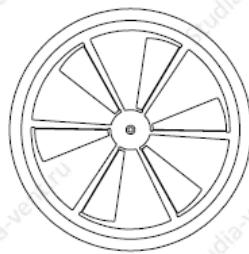
1

Крыльчатка открыта. Диффузор работает на распределение воздуха в стороны относительно устройства.



2

Крыльчатка приоткрыта. Диффузор работает на распределение воздуха в стороны и вниз



3

Крыльчатка убрана. Диффузор работает на подачу воздуха вниз.

