



### Технические данные

- Количество щелей - 1
- По ширине щели от 10 до 70 мм
- Минимальный запас запотолочного монтажного пространства - 75 мм
- присоединение к воздуховодам 100, 125, 160, 200 мм, 202x58 мм, 110x58 мм, а так же системы BLAUFAST

### Размеры

Минимальный размер внешнего периметра щели 100x100 мм  
 Максимальный размер 2000x2000 мм  
 Допустимо изготовление изделия больших размеров секциями.

### Контакты

Email: [info@studia-vent.ru](mailto:info@studia-vent.ru)  
 Mobile Phone: 8 (800) 222 03 95  
 Address: Рязань, Южный промузел  
 Portfolio: [www.studia-vent.ru](http://www.studia-vent.ru)

### Особенности

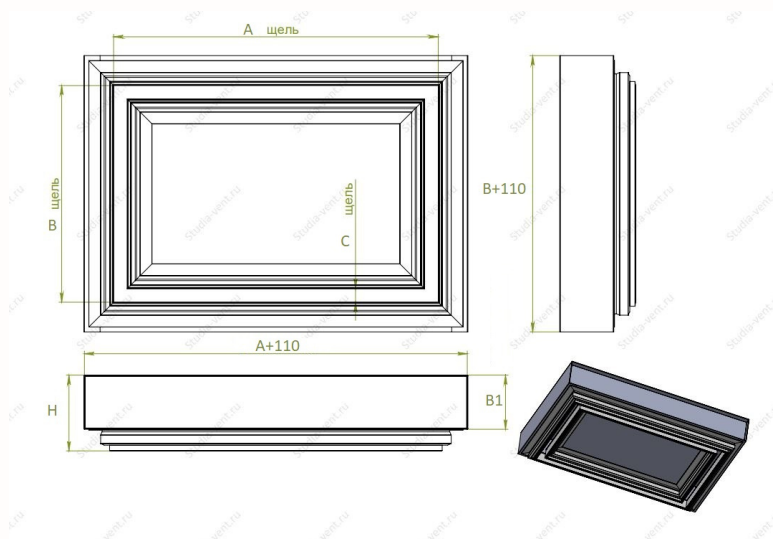
- Скрытые щелевые решетки для натяжных потолков применяются в жилых, торговых, офисных и складских помещениях для подачи и забора воздуха сверху и для кондиционирования помещений.
- Диффузоры присоединяются к камере, установленной в надпотолочном пространстве.
- После монтажа решетки производится установка натяжного потолка что позволяет скрывать наличие внешней монтажной рамки устройства.

### Стандартная конструкция

- Решетка состоит из прямоугольного корпуса и камеры статического давления. Видимая часть диффузора образует замкнутую линию в потолке в форме прямоугольника или квадрата.

Прочный сплав и усиленная конструкция обеспечивает отсутствие деформации при подаче теплого приточного воздуха или охлажденного воздуха от кондиционера

### Установочные данные



## Технические данные

## Подбор диффузора

Ширина щели, мм	Внешний периметр, мм	Площадь живого сечения, м2	Расход воздуха, м3/ч	Скорость потока воздуха, м/с	Уровень шума, дБА
15	150x150	0,009	65	2	<35
20	200x200	0,016	120	2	<35
20	300x300	0,024	180	2	<35
30	400x400	0,048	350	2	<35
30	500x500	0,06	450	2	<35

\*просчет индивидуальных типоразмеров диффузора по запросу на электронный адрес [zakaz@studia-vent.ru](mailto:zakaz@studia-vent.ru) или по телефону горячей линии на сайте [studia-vent.ru](http://studia-vent.ru)

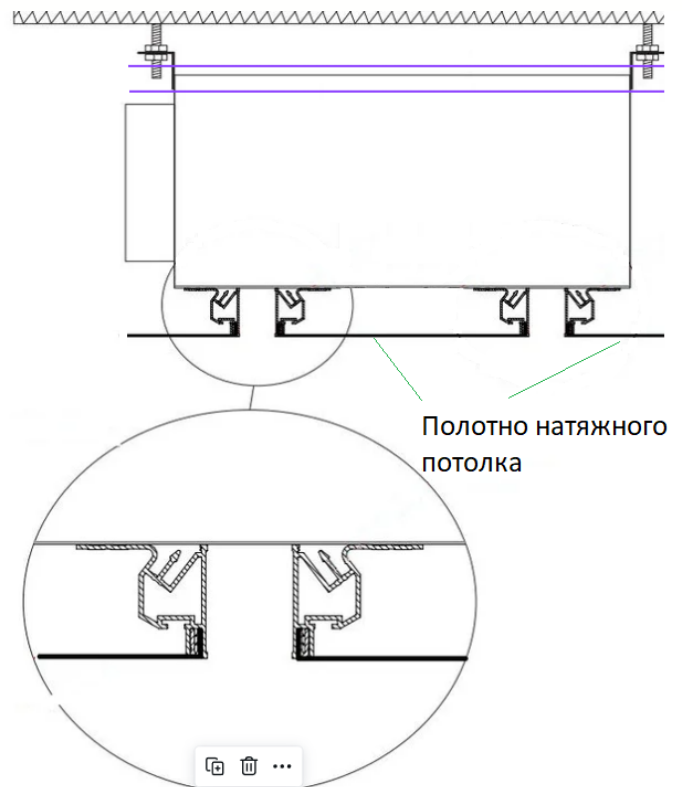
## Обозначение при заказе

Обозначение при заказе

Пример: Диффузор СТУДИЯ-QJ 600x400 /20 /H120/ d100

периметр щель высота d врезки

## Установка



## Контакты

Email: [info@studia-vent.ru](mailto:info@studia-vent.ru)  
 Mobile Phone: 8 (920)9704905  
 Address: Рязань, Южный промузел  
 Portfolio: [www.studia-vent.ru](http://www.studia-vent.ru)